



山西省元智控科技有限公司  
SHANXI YUANZHIKONG TECHNOLOGY CO.,LTD

为了保证安全并获得最佳效果，在安装、使用产品前，请仔细阅读本使用说明书并妥善保管，以备今后参考。

# KJJ660 矿用隔爆兼本安型 万兆环网交换机

## 使用说明书

Version 1.0

山西省元智控科技有限公司

出版日期：2024 年6月

## 1、概述

### 1.1 用途及特点

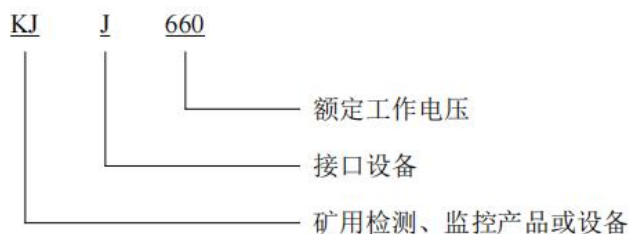
KJJ660矿用隔爆兼本安型万兆环网交换机（以下简称交换机）是矿用网络交换设备，具有信号交换、汇聚、转发功能。

### 1.2 矿用防爆型式

防爆型式：矿用隔爆兼本安型

防爆标志：Ex db [ib Mb] I Mb

产品型号及名称：



### 1.3 使用环境

- 大气压力：80kPa~106kPa；
- 工作温度：0℃~+40℃；
- 相对湿度：≤95%（+25℃）；
- 在具有甲烷、煤尘爆炸性混合物的煤矿井下使用
- 在无积水的地方；
- 无显著振动和冲击的场合。

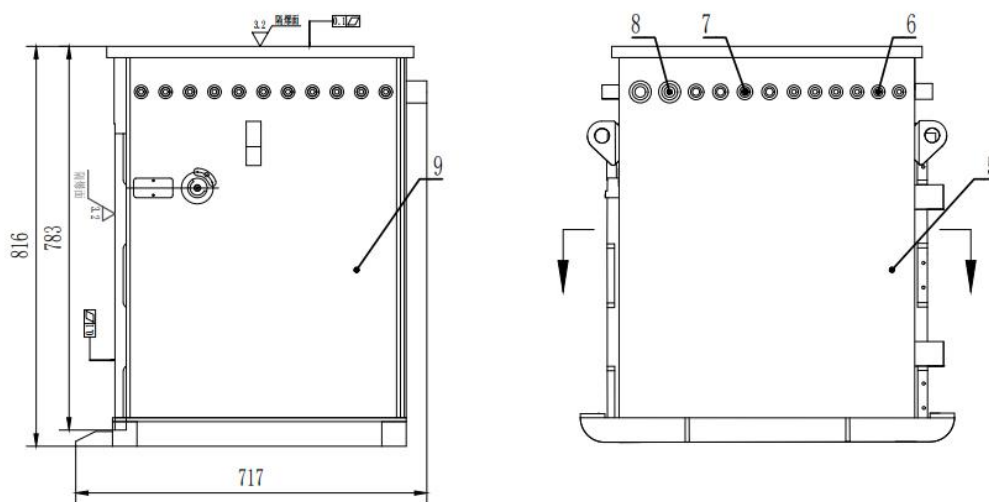
## 2、结构特征与工作原理

### 2.1 结构特征

外型尺寸(长×宽×高)：798mm×800mm×846mm；

重量：250Kg。

图1 产品尺寸图



## 2.2 工作原理

KJJ660 矿用隔爆兼本安型万兆环网交换机是本公司自主开发的三层千兆以太网交换机产品，是为要求具备高性能、高端口密度、高可靠性的智能型交换机，KJJ660 矿用隔爆兼本安型万兆环网交换机万兆环网交换机定位于智慧能源、智慧矿山等行业的本安交换机。

基于业界专业的高性能硬件架构和 CECR 先进的 Comware V7 软件平台开发，同时基于 强大的统一交换平台，实现丰富强大的互联功能。KJJ660 矿用隔爆兼本安型万兆环网交换机可承载无线 AP、UWB 定位、温湿度等环境检测。在拥有强大性能的同时，采用工业级硬件芯片方案，硬件板卡满足三防设计、防电弧电火花等电磁兼容设计，满足 GB/T 3836-2021 本质安全标准。KJJ660 矿用隔爆兼本安型万兆环网交换机提供千百兆自适应以太网和千百兆自适应 SFP 的接入能力，万兆接口上行能力。满足本安行业丰富的业务特性、万兆大带宽的上联要求，为用户提供强大的网络支持。

## 3、主要技术指标

### 3.1 工作电源

- a) 供电电压：AC 127/660V；
- b) 视在功率：≤ 350VA；

### 3.2 十万兆以太网光口

- a) 接口数量：1 路；
- b) 传输方式：TCP/IP（单模 1310nm）；
- c) 传输速率：100Gbps；
- d) 发射功率：（-15~0）dBm；
- e) 接收灵敏度：≤-15dBm；
- f) 最大传输距离：10km。

### 3.3 万兆以太网光口

- a) 接口数量：4 路；
- b) 传输方式：TCP/IP（单模 1310nm）；
- c) 传输速率：10Gbps；
- d) 发射功率：（-15~0）dBm；
- e) 接收灵敏度：≤-15dBm；
- f) 最大传输距离：10km。

### 3.4 千兆以太网光口

- a) 接口数量：8 路；
- b) 传输方式：TCP/IP（单模 1310nm）；
- c) 传输速率：1Gbps；
- d) 发射功率：（-15~0）dBm；
- e) 接收灵敏度：≤-25dBm；
- f) 最大传输距离：10km

表 1

十万兆以太网光端口转发速率							
帧长 (Byte)	64	128	256	512	1024	1280	1518
转发速率 (帧/s)	$\geq 148808523$	$\geq 84458461$	$\geq 45288855$	$\geq 23495241$	$\geq 11973180$	$\geq 9614385$	$\geq 8126438$

表 2

万兆以太网光端口转发速率							
帧长 (Byte)	64	128	256	512	1024	1280	1518
转发速率 (帧/s)	$\geq 14881563$	$\geq 8431453$	$\geq 4504157$	$\geq 2333254$	$\geq 1186885$	$\geq 941578$	$\geq 804562$

表 3

千兆以太网光端口转发速率							
帧长 (Byte)	64	128	256	512	1024	1280	1518
转发速率 (帧/s)	$\geq 1488091$	$\geq 843115$	$\geq 451315$	$\geq 233786$	$\geq 118143$	$\geq 94892$	$\geq 80135$

### 3.7 本安参数

网口通讯:  $U_o: 4V, I_o: 1A, C_o: 10 \mu F, L_o: 0.1mH$ ;

485 通讯:  $U_o: 4V, I_o: 1A, C_o: 10 \mu F, L_o: 0.1mH$ ;

CAN 通讯:  $U_o: 4V, I_o: 1A, C_o: 10 \mu F, L_o: 0.1mH$ ;

## 4、基本功能

- 符合 IEEE802.3 协议, 具有以太网光端口、以太网电端口, 支持全双工;
- 具有初始化参数设置和掉电保护功能, 初始化参数可通过网络接口输入和修改;
- 具有电源、工作状态、通信状态指示功能;
- 具有 VLAN、流量控制、自诊断和故障指示功能;
- 具有 1588v2 时钟同步功能;

## 5、安装与调试

### 5.1 安装

交换机可根据实际需要, 安装于相应场所或设备附近适当位置。为了安装方便, 产品出厂随机提供: 螺丝 1 套、悬挂连接装置;

用户可根据矿井实际情况, 在煤矿巷道壁等相关位置安装。交换机在安装时, 需由厂家或经过培训的专业技术人员进行安装。

## 5.2 调试

交换机安装完成后，应根据具体现场实际需要仔细调试，分配交换机的 IP 地址，对交换机进行功能、参数测试。本交换机需由厂家或经过培训的专业技术人员进行调试。

**注意：**用户擅自调整交换机的各项参数，会出现安全隐患，因用户使用不当而造成各种事故的，由用户自行承担 responsibility。

## 6、故障分析与排除

故障现象	故障原因	排除方法
运行灯不亮	电源是否接入正确	正确接入电源
手机信号弱	天线连接是否正确	正确连接天线

## 7、使用注意事项

- 7.1 用户必须严格按照说明书规定的要求进行操作使用。
- 7.2 该设备不得随意与其他未经联检的设备连接使用。

## 8、维护与保养

- 8.1 使用时，必须指定人员负责该设备的日常维护和保养。
- 8.2 维护及保养人员必须认真阅读《使用说明书》，熟悉该设备的内、外结构及电路原理。
- 8.3 维护及保养人员应经常检查该设备各电路连接是否可靠，箱盖是否压紧、盖板螺丝是否紧固。

## 9、包装、运输、贮存

- 9.1 包装箱应有“小心轻放”等标志。
- 9.2 运输

9.2.1 包装好的交换机在避免雨雪直接淋袭，避免剧烈振动和碰撞的条件下可适应水运、陆运及空运等各种运输方式。

9.2.2 运输中应有遮篷，注意防日晒、防雨水、防尘埃、防机械损伤；应避免酸、碱及其它腐蚀性气体的腐蚀；避免强烈颠簸震动与撞击。

### 9.3 贮存

交换机包装后，可在 $-10^{\circ}\text{C}\sim+40^{\circ}\text{C}$ ，相对湿度 $\leq 90\%$ ，无腐蚀性物质、无强烈振动的室内存放一年。

### 9.4 开箱检查

- 1) 开箱检查应对照装箱单是否与物品名称、数量相符。
- 2) 开箱时应注意不得损坏设备，开箱后应对照装箱单核对箱内部件是否相符，如有问题，请及时与厂家或经销商联系。

## 10. 售后服务

本厂产品如因本厂原因出现质量问题，一年内保修。

## 11. 附件及材料

- 11.1 产品合格证 1份
- 11.2 使用说明书 1份
- 11.3 装箱单 1份
- 11.4 煤安证、防爆证 1份

# 山西省元智控科技有限公司

地址：山西转型综合改革示范区学府产业园产业路 36 号 2 幢 3 层

网址：[www.yuanzhikong.com](http://www.yuanzhikong.com)

邮箱：[sxsyzk2267@163.com](mailto:sxsyzk2267@163.com)

技术支持：0351-6352686