



CP3000-R-S2154C

木星一体机操作终端产品手册

深圳华龙讯达信息技术股份有限公司

版权信息

本手册包含的所有版权信息均受版权保护。未经深圳华龙讯达信息技术股份有限公司（以下简称华龙讯达）事先书面许可，不得将本手册的任何部分影印、复制或翻译成其他语言。

本手册所涉及到的其他商标，其所有权为相应的产品厂家所拥有。

免责声明

本公司保留对此手册更改的权利，产品后续相关变更时，恕不另行通知。对于任何因安装、使用不当而导致的直接、间接有意或无意的损失及隐患概不负责。

订购产品前，请向经销商详细了解产品性能是否符合您的要求。

保修条款

华龙讯达所提供的产品和服务的保修说明，以双方签署的合同为准。

本手册内容不作为任何保修的附加条款。

安装指示：

- 产品使用前，务必仔细阅读产品说明书
- 请妥善保存此安装操作说明供日后参考
- 请勿在指定的电源供应以外操作设备，使用不正确的电压将会导致故障并可能发生火灾或者电击的危险
- 请勿拆开机盖使用
- 请勿将任何物体插到设备中
- 请勿用湿手触摸插头
- 请勿将设备安装于可能发生温度突变的地点、湿度重、灰尘多或者烟雾多的地点
- 请保证系统良好的散热与通风
- 在您移动设备时，务必关闭电源、拔下电源插头及信号电缆
- 请将电源线布置在人们不易绊倒的位置，并不要在电源线上覆盖任何杂物
- 请注意设备上的所有警告和注意标语；请不要自行打开设备。为了确保您的安全，请由经过认证的工程师来打开设备
- **警告：**无论何时进行硬件操作，请务必完全断开设备电源。电源接通时，请不要直接连接电源线，以避免瞬间电涌对敏感电子元件造成损害
- **警告：**将取出的所有电子元件放在无静电的表面或静电屏蔽袋中，以避免静电对敏感电子元件造成损坏

目 录

第一章 产品介绍	1
1.1 产品简介	1
1.2 产品特点	1
1.3 主要性能指标	1
第二章 应用规范	2
2.1 运输	2
2.2 贮存	2
2.3 开箱及检查交付的设备	2
2.4 物品清单	3
第三章 产品安装说明	4
3.1 安装方式	4
3.2 安装步骤	4
3.3 整机外观	6
3.4 产品外观及安装尺寸图	7
3.5 外部控制接口图	8
3.6 产品规格	8
3.7 产品接口定义	9
第四章 安全预防措施	10
4.1 安全预防措施	10
4.1.1 通用安全预防措施	10
4.1.2 防静电预防措施	11

4.2 维护与清洁预防措施	11
4.2.1 维护与清洁	11

第一章 产品介绍

1.1 产品简介

木星一体机 CP3000-R-S2154C 采用瑞芯微 RK3588 8 核 64 位处理器，主频高达 2.4G，最高支持 32G LPDDR4 内存，支持 4K 视频编解码；配备 21.5 寸触摸屏具备 1080p 显示分辨率；拥有丰富的接口，支持双千兆以太网，WiFi6 网络接口，运行 OpenHarmony 操作系统，可适用于工业自动化的设备操控 HMI、产线监控等多种业务场景。

1.2 产品特点

- 澎湃性能，强劲动力
- 支持 32GB 超大内存
- 强大的网络通讯能力
- 4K 视频编解码，图像更清晰
- 配备工业级广色域全视角液晶屏
- 工业级结构设计
- 支持国产 OpenHarmony 标准操作系统

1.3 主要性能指标

- CPU：RK3588，四核 ARM Cortex-A76@2.4GHz + 四核 ARM Cortex-A55@1.8GHz 大小核架构
- GPU：ARM Mali-G610 MP4 四核 GPU，支持 OpenGL ES3.2/OpenCL 2.2/Vulkan1.1，450 GFLOPS
- NPU：算力高达 6TOPs (INT8)，支持 INT4/INT8/INT16 混合运算，可实现基于 TensorFlow/MXNet/PyTorch/Caffe 等系列框架的网络模型转换
- VPU 硬解码：8K@60fps H.265/VP9/AVS2、8K@30fps H.264 AVC/MVC、4K@60fps AV1、1080P@60fps MPEG-2/-1/VC-1/VP8，硬编码：8K@30fps H.265/H.264
- 内存：4GB/16GB 64bit LPDDR4 (最高可配 32GB)
- 存储：32GB eMMC
- 无线网络：2.4GHz/5GHz 双频 WiFi6

- 以太网：2 × 千兆以太网（RJ45）
- 触摸屏：21.5 英寸，1920x1080 分辨率，显示比例 16:9，亮度 250cd/m²，对比度 1000:1，全视角 89 度
- 显示输出：1 × HDMI2.0（4K@60fps）
- USB：4 × USB3.0
- OTA 接口：1 × TypeC
- 扩展功能
 - 存储：1 × 标准 SATA3.0 接口，可扩展 SSD/HDD 硬盘
 - IO 接口：1 × RS485、4 × RS232、1 × CAN、1 × MiniPCle、1 × M.2

第二章 应用规范

2.1 运输

包装好的产品能以任何交通工具运往任何地点，在长途运输时不得装在敞开的船舱和车厢中，中途转运时不得存放在露天仓库中，在运输过程中不允许和易燃、易爆、易腐蚀的物品同车（或其他运输工具）装运，并且产品不允许经受雨、雪或其他液体物质的淋湿。

2.2 贮存

产品贮存时应存放在原包装箱内，存放产品的仓库环境温度为 0℃ ~40℃，相对湿度为 20%~85%，仓库内不允许有各种有害气体、易燃、易爆产品及有腐蚀性的化学物品，并且无强烈的机械振动、冲击和强磁场作用。包装箱应垫离地面至少 10cm，距离墙壁、热源、冷源、窗口或空气入口至少 50cm。

2.3 开箱及检查交付的设备

设备开箱时请注意以下几点：

- 建议不要丢弃原包装材料，请保留原包装材料以备再次运输时使用
- 请将文档放在安全的地方，初始调试设备时需用到该文档，并且它是设备的一部分
- 检查交付的设备，查看是否在运输途中造成了任何明显的损坏
- 验证所运货物是否包含完整的设备以及您单独订购的附件。如有任何不符或存在运输损坏，请联系客户服务人员

2.4 物品清单

CP3000-R-S2154C 系列产品物品清单：

- 21.5 英寸木星一体机操作终端一台
- 固定卡件
- 产品合格证
- 产品手册
- 12V 电源及电源线一套

温馨提示

在您打开包装时，请核查清单上物品是否齐全。

第三章 产品安装说明

3.1 安装方式

本产品可采用的安装方式有：

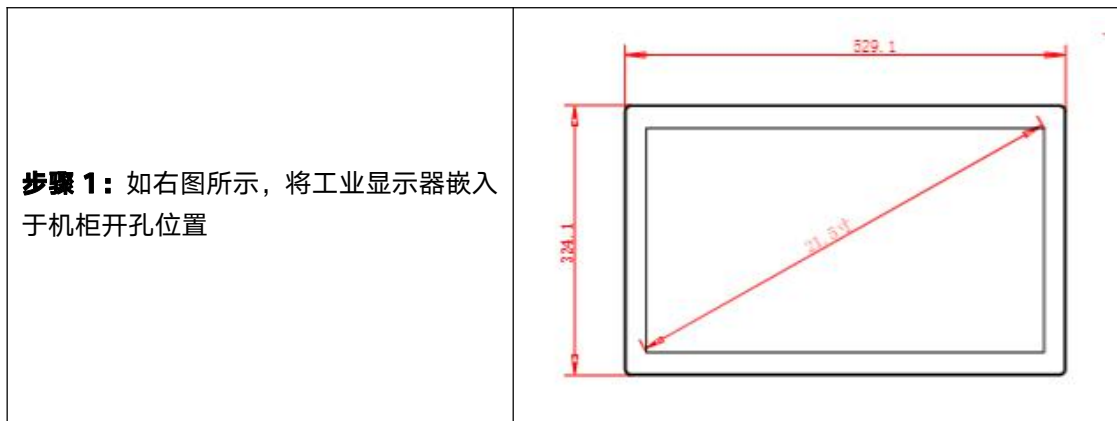
嵌入式

安装开孔尺寸: 529.1mm x 324.1mm

壁挂式

兼容标准 VESA 壁挂: 100mm x 100mm

3.2 安装步骤



<p>步骤 2: 按右图所示, 将安装卡件扣在整机卡扣位置, 并顺时针拧紧顶固螺丝</p>	
<p>步骤 3: 按右图所示, 连接电源线</p>	

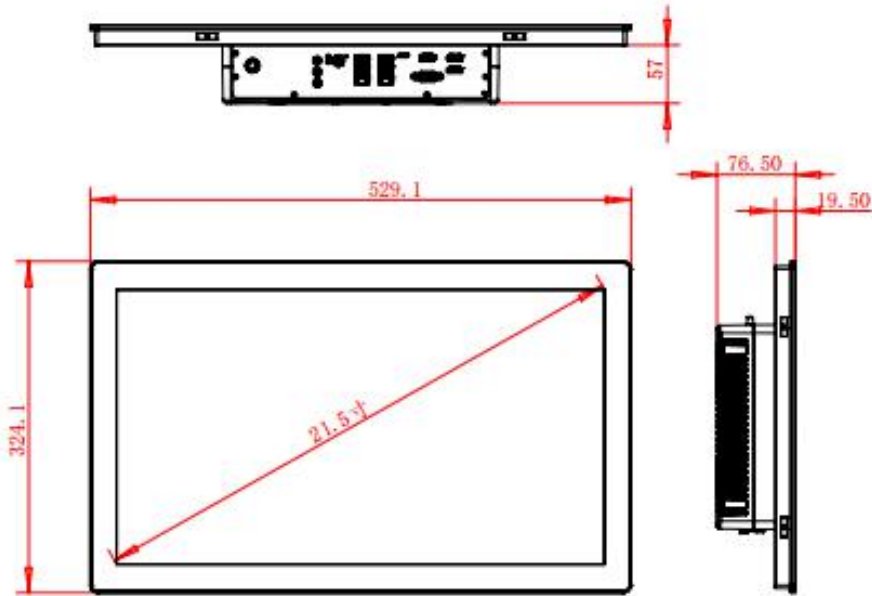
在选择安装位置是应注意以下几点:

- 正确放置工业显示器, 尽量避免直接暴露在阳光下
- 正确选择合适的安装高度, 使其便于用户使用
- 请确保安装位置未挡住设备的通风孔
- 请在安装设备时遵守允许的安裝位置
- 本设备采用 12V 直流供电, 采用专用电源供电
- 安装前先注意屏幕的显示方向
- 必须断开电源连接线才能将设备与电源完全隔离

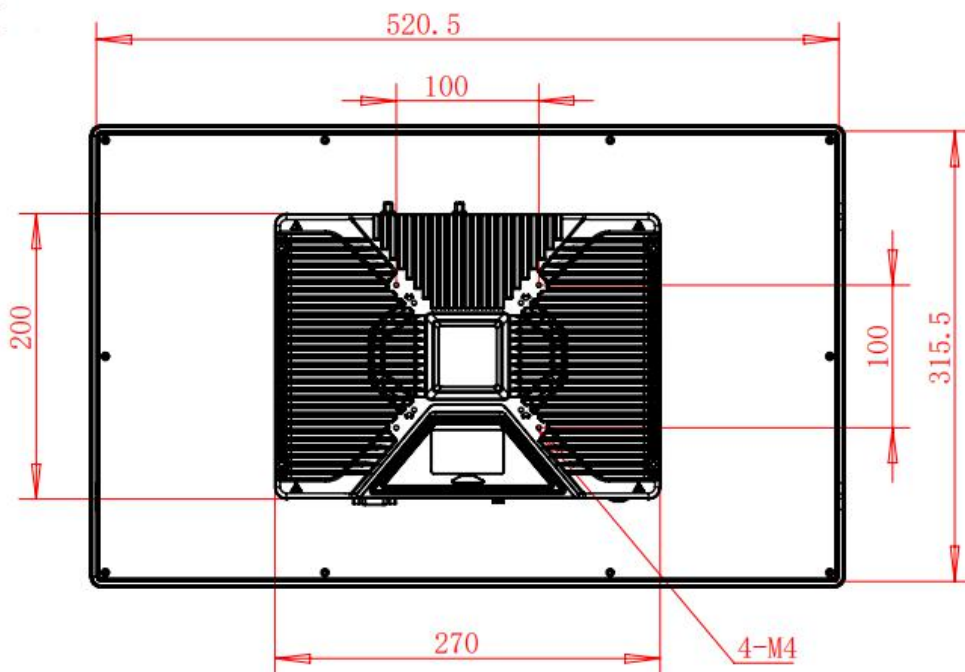
3.3 整机外观



3.4 产品外观及安装尺寸图

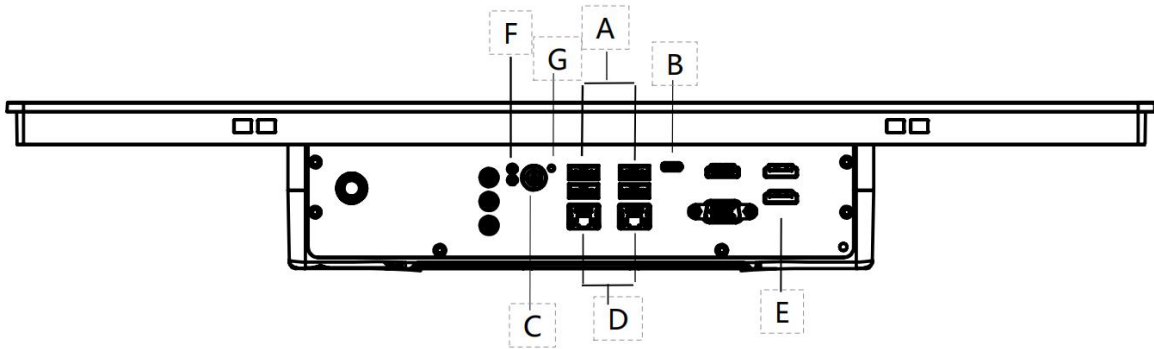


单位：mm



单位：mm

3.5 外部控制接口图



编号	描述	编号	描述
A	USB	B	Type-C
C	DC IN 12V	D	以太网口
E	HDMI	F	电源指示灯
G	RESET		

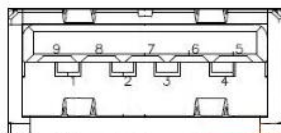
3.6 产品规格

CPU	RK3588, 四核 ARM Cortex-A76@2.4GHz + 四核 ARM Cortex-A55@1.8GHz 大小核架构
GPU	ARM Mali-G610 MP4 四核 GPU, 支持 OpenGL ES3.2/OpenCL 2.2/Vulkan1.1, 450 GFLOPS
NPU	算力高达 6TOPs (INT8), 支持 INT4/INT8/INT16 混合运算, 可实现基于 TensorFlow/MXNet/PyTorch/Caffe 等系列框架的网络模型转换
VPU	硬解码: 8K@60fps H.265/VP9/AVS2、8K@30fps H.264 AVC/MVC、4K@60fps AV1、1080P@60fps MPEG-2/-1/VC-1/VP8 硬编码: 8K@30fps H.265/H.264
内存	4GB/16GB 64bit LPDDR4 (最高可配 32GB)
存储	32GB eMMC
无线网络	2.4GHz/5GHz 双频 WiFi6
以太网	2 × 千兆以太网 (RJ45)

触摸屏	21.5 英寸, 1920x1080 分辨率, 显示比例 16:9, 亮度 250cd/m ² , 对比度 1000:1, 全视角 89 度
显示输出	1 × HDMI2.0 (4K@60fps)
USB	4 × USB3.0
OTA 接口	1 × TypeC
电源	DC12V 宽电压输入 (DC5.5×2.1mm)
状态指示灯	1 × (红/绿) 指示灯
扩展功能	
存储	1 × 标准 SATA3.0 接口, 可扩展 SSD/HDD 硬盘
IO 接口	1 × RS485、4 × RS232、1 × CAN、1 × MiniPCle、1 × M.2

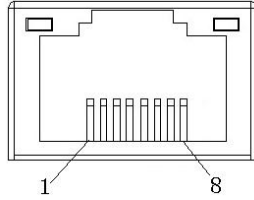
3.7 产品接口定义

◆ USB3.0 接口



Pin	Description	Pin	Description
1	VCC	6	RX+
2	D-	7	GND
3	D+	8	TX-
4	GND	9	TX+
5	RX-		

◆ LAN 接口



Pin	Description	Pin	Description
1	MDI0+	5	MDI2+
2	MDI0-	6	MDI2-
3	MDI1+	7	MDI3+
4	MDI1-	8	MDI3-

第四章 安全预防措施

4.1 安全预防措施

请遵循本节在下文中概要介绍的安全预防措施：

4.1.1 通用安全预防措施

请确保始终遵循下列安全预防措施。

- 在打开木星一体机操作终端设备的情况下，始终遵循以下概要介绍的静电预防措施。
- 一旦需要安装、移动或者改造木星一体机操作终端设备，则应当确保关闭电源并且断开电源线。
- 禁止施加超过规定电压范围的电压电平，否则可能导致火灾或电击。
- 木星一体机操作终端设备处于运行状态下，一旦打开木星一体机操作终端设备底盘，则可能发生电击。
- 禁止将任何物体掉落或者插入木星一体机操作终端设备的通风开口之中。

- 一旦大量灰尘、液体进入木星一体机操作终端设备内，则应当立即关闭电源，拔下电源线，然后联系供货商。
- 禁止从事下列活动：
 - 禁止将木星一体机操作终端设备掉落到坚硬地面上。
 - 禁止敲击LCD面板或者对其施加过大的力量。
 - 禁止采用尖锐物体触碰LCD面板的任何部位。
 - 禁止在环境温度超过额定温度的场所内使用木星一体机操作终端设备。

4.1.2 防静电预防措施

警告：安装期间未能采取ESD预防措施则可能导致木星一体机操作终端设备永久性受损，并且导致用户严重受伤。

静电放电（ESD）可能导致木星一体机操作终端设备电气零部件严重受损。干燥的气候更容易产生ESD。因此，一旦打开木星一体机操作终端设备需要处理任何电气零部件时，必须严格遵循下列防静电预防措施。

- 佩戴防静电腕带：佩戴简易防静电腕带有助于避免ESD损害任何电气零部件。
- 自身接地：处理任何电气零部件之前，应当触碰任何接地导电物质。处理电气零部件期间，应当经常触碰接地的任何导电物质。
- 使用防静电垫：配置电气零部件或者从事相关作业的情况下，应当将其放置在防静电垫上。这样可以降低发生ESD损害的可能性。
- 仅触摸电气零部件的边缘：处理电气零部件的情况下，应当采取握住边缘的方式来拿住电气零部件。

4.2 维护与清洁预防措施

请遵循下列指导方针来维护或者清洁木星一体机操作终端设备。

4.2.1 维护与清洁

清洁木星一体机操作终端设备任何部件或者零部件之前，请先阅读下列详情。

- 除了 LCD 面板之外，禁止将液体直接喷洒或者喷射到任何其它零部件上。如需清洁LCD 面板，请采用干燥软布或者稍微潮湿布来轻轻擦拭面板。
- 内部无需清洁。避免液体进入内部。
- 务必多加小心，避免损坏内部的小型、可拆卸零部件。
- 清洁之前请关闭电源。
- 禁止通过开口部位掉落任何物体或者令任何液体进入设备内部。
- 清洁的时候，务必小心人体对于溶剂或者化学品可能产生的任何过敏反应。
- 避免在作业区域附近进食、饮水以及吸烟。

4.2.2 清洁工具

仅可采用特别设计的专用产品来清洁某些零部件。在此类情况下，清洁提示中会明确注明此类产品。

以下是可以用于清洁的物品清单。

- 布 – 尽管可以使用纸巾或者面巾纸，但是建议采用柔软、清洁布。
- 水或者外用酒精 – 应当采用蘸有水或者外用酒精的布。
- 使用溶剂– 建议不要使用溶剂，否则可能导致塑料部件受损。
- 真空吸尘器 – 采用专为计算机设计的吸尘器是一种最佳的清洁方法。灰尘以及污物可能限制气流，继而导致电路受到腐蚀。

CP3000-R-S2154C

产品手册

本文档内容会随产品升级而做出相应的更新调整，
请以官方网站 www.hualongxunda.com 最新版本为准。